

VENTILADOR AXIAL DE PARED C16

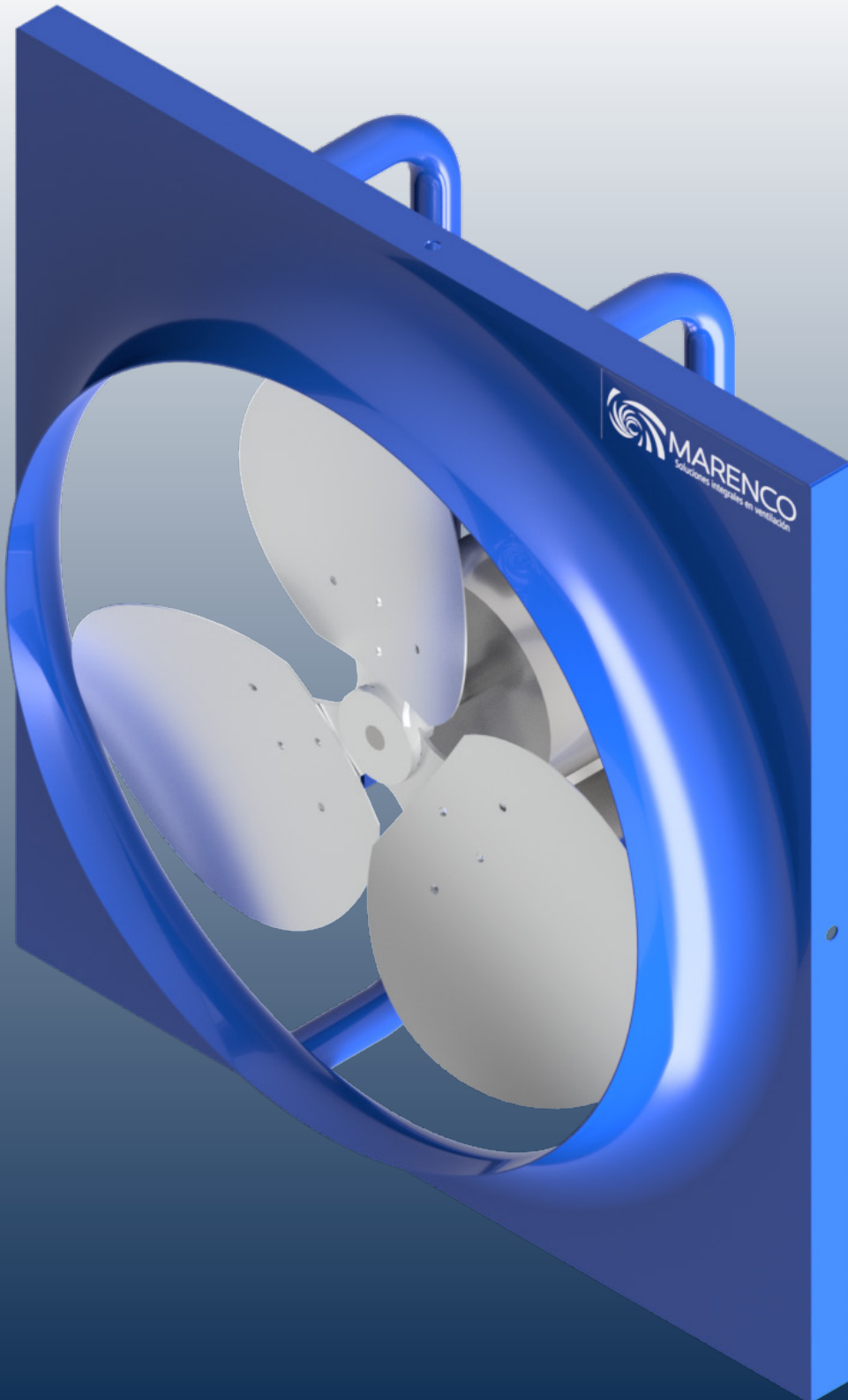


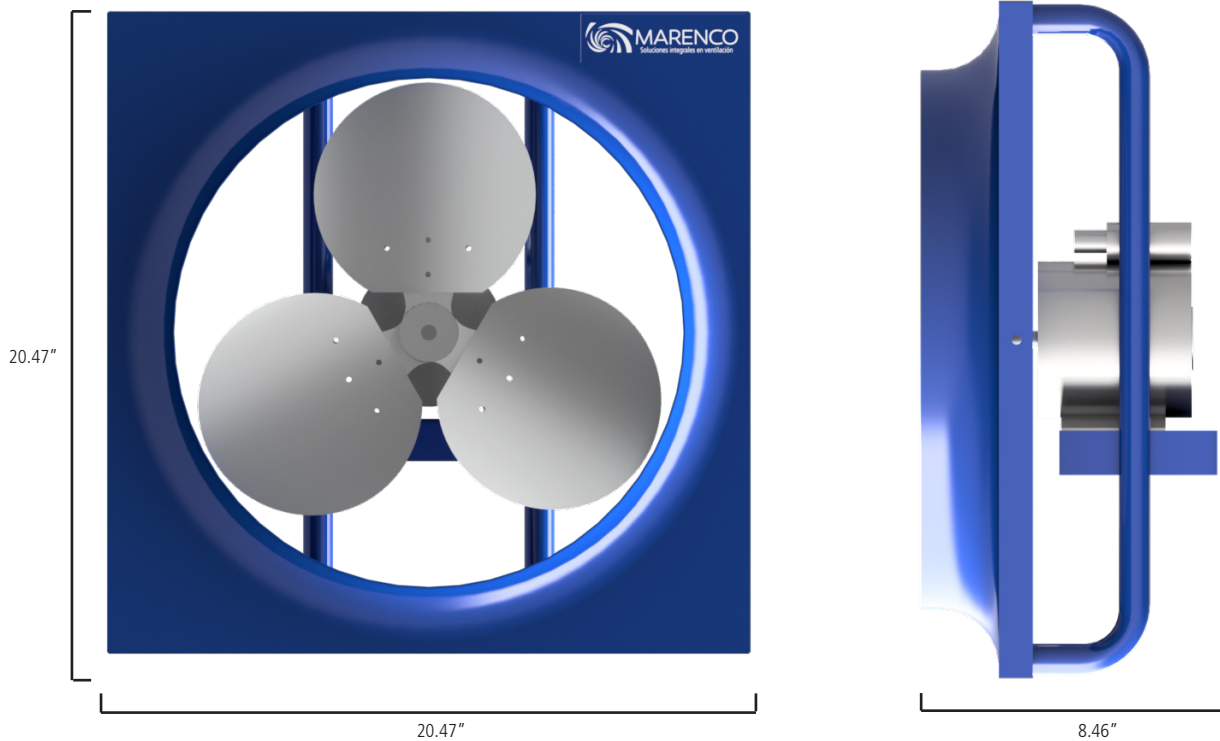
TABLA DE CONTENIDO

Datos Técnicos	2
Medidas y Vistas	2
Isométrico	3
Caídas de Presión	3

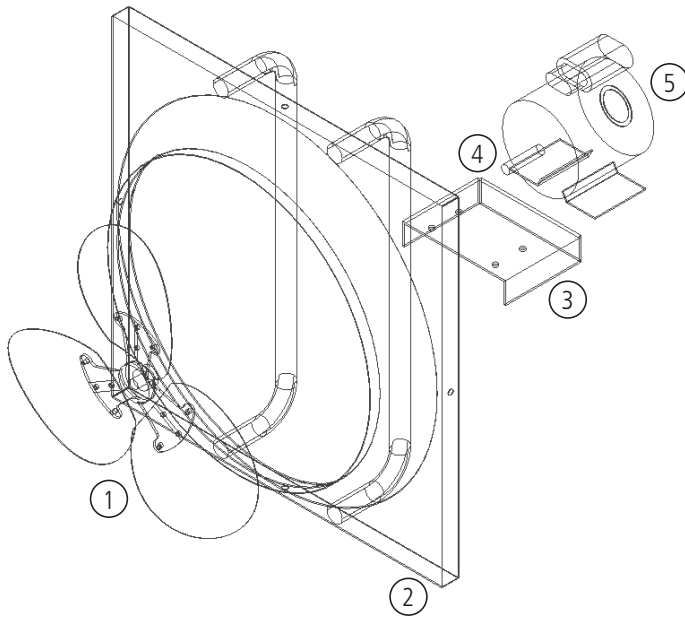
Características Técnicas

Código	Modelo	Motor	HP	RPM	Voltaje	Peso (Lbs)	Dimensiones (Pulg)	Transmisión	Instalación
C90001MM1/15 875	Injector	Monofásico	1/15	875	110V/220V	17.5	20.47 x 20.47 x 8.46	Directo	Pared
C90001MM1/15 875 U	Injector	Monofásico	1/15	875	110V/220V	17.5	20.47 x 20.47 x 8.46	Directo	Pared
C90001MM1/8 1625	Injector	Monofásico	1/8	1625	110V/220V	17.5	20.47 x 20.47 x 8.46	Directo	Pared
C90001MM1/8 1625 U	Injector	Monofásico	1/8	1625	110V/220V	17.5	20.47 x 20.47 x 8.46	Directo	Pared
C90001MM1/8 1625 SS	Injector	Monofásico	1/8	1625	110V/220V	17.5	20.47 x 20.47 x 8.46	Directo	Pared
C90002MM1/15 875	Extractor	Monofásico	1/15	875	110V/220V	17.5	20.47 x 20.47 x 8.46	Directo	Pared
C90002MM1/15 875 U	Extractor	Monofásico	1/15	875	110V/220V	17.5	20.47 x 20.47 x 8.46	Directo	Pared
C90002MM1/8 1625	Extractor	Monofásico	1/8	1625	110V/220V	17.5	20.47 x 20.47 x 8.46	Directo	Pared

Medidas y Vistas



Isométricos



Número	Descripción
1	ASPA DE 3 ALETAS METALICA
2	VENTURY METALICO
3	BASE DE MOTOR
4	TRANSMISION DIRECTA
5	MOTOR

Caídas de Presión

