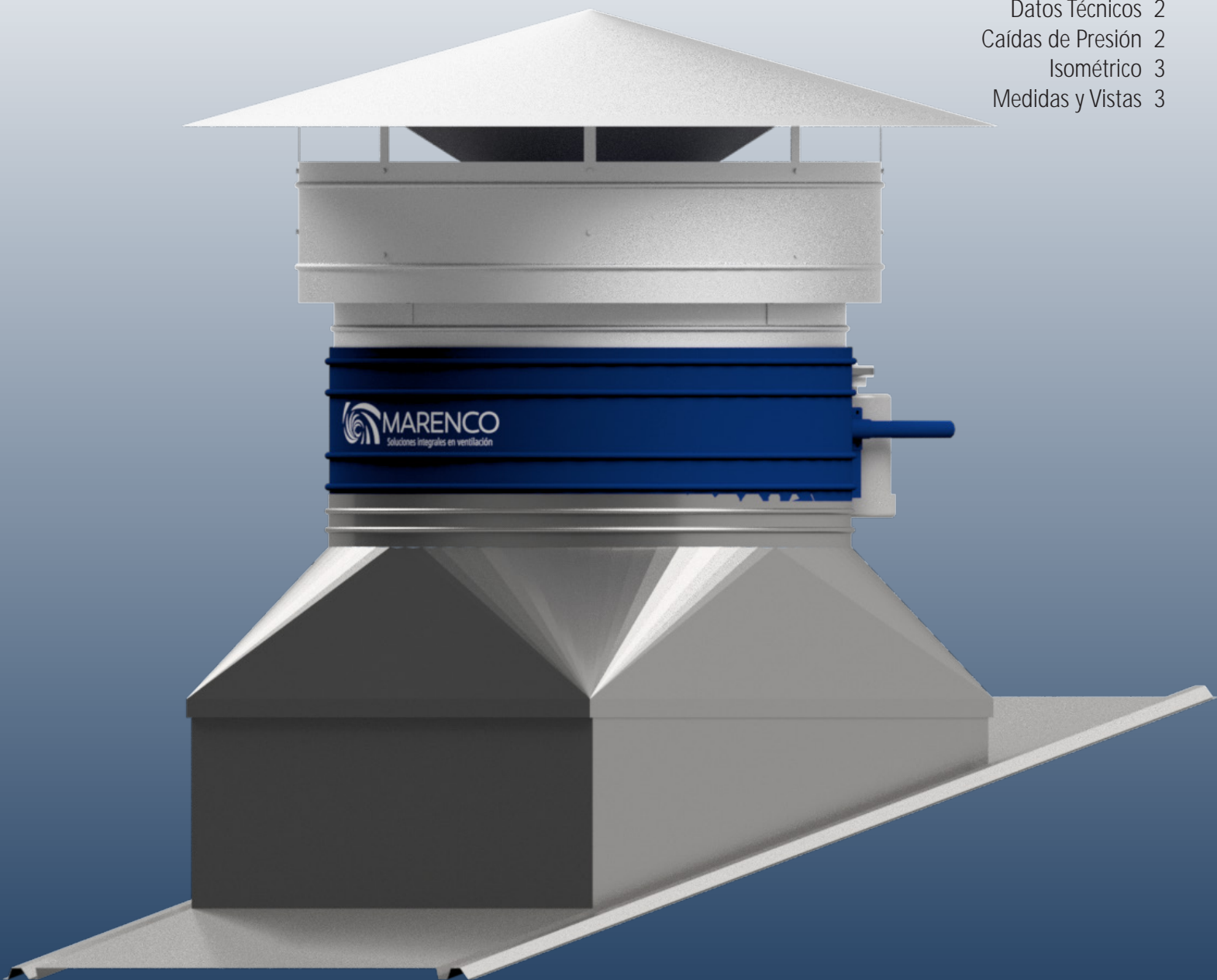


VENTILADOR AXIAL DE TECHO A42

TABLA DE CONTENIDO

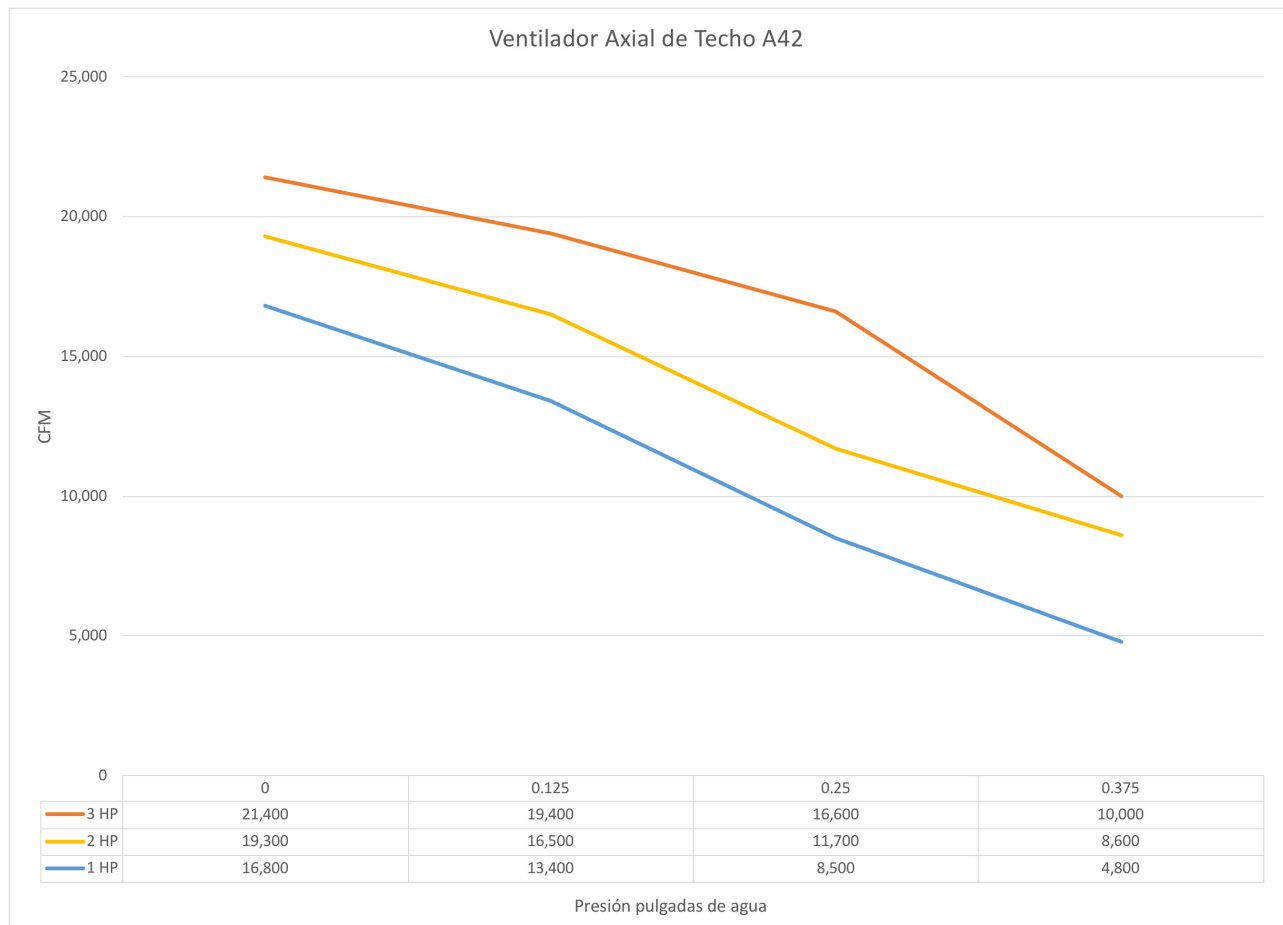
Datos Técnicos	2
Caídas de Presión	2
Isométrico	3
Medidas y Vistas	3



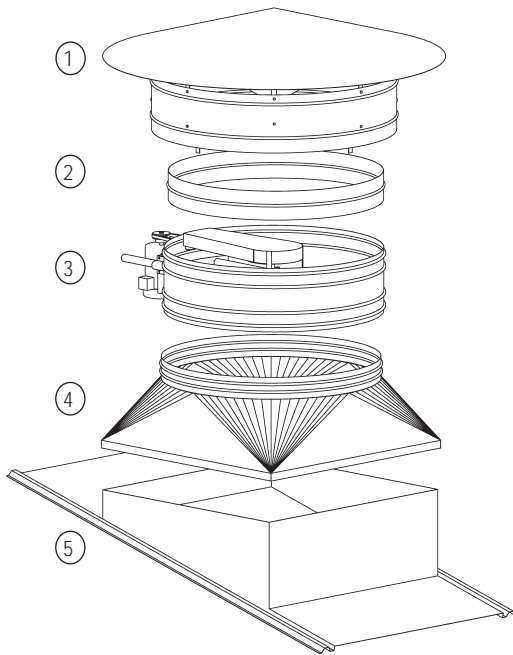
Datos Técnicos

Codigo	Modelo	Motor	HP	RPM	Peso (lbs)	Dimensiones (Pulg)	Voltaje	Transmisión	Instalación
A4000P1MT2.0 575	Inyector	Trifásico	2	575	220	69 x 59 x 48	240V/460V	Fajas y polea	Pendiente
A4000P2MT2.0 575	Extractor	Trifásico	2	575	220	69 x 59 x 48	240V/460V	Fajas y polea	Pendiente
A4000C1MT2.0 575	Inyector	Trifásico	2	575	220	69 x 59 x 48	240V/460V	Fajas y polea	Cumbrera
A4000C2MT2.0 575	Extractor	Trifásico	2	575	220	69 x 59 x 48	240V/460V	Fajas y polea	Cumbrera
A4000P1MM2.0 575	Inyector	Monofásico	2	575	220	69 x 59 x 48	110V/220V	Fajas y polea	Pendiente
A4000P2MM2.0 575	Extractor	Monofásico	2	575	220	69 x 59 x 48	110V/220V	Fajas y polea	Pendiente
A4000C1MM2.0 575	Inyector	Monofásico	2	575	220	69 x 59 x 48	110V/220V	Fajas y polea	Cumbrera
A4000C2MM2.0 575	Extractor	Monofásico	2	575	220	69 x 59 x 48	110V/220V	Fajas y polea	Cumbrera

Caídas de Presión



Isométricos



Numero	Descripción
1	PROTECTOR DE LLUVIA ESTILO GORRO CHINO
2	ANILLO DE PROTECCION/FIJACION
3	VENTILADOR AXIAL DE 42" FAJAS Y POLEAS
4	TOLVA DE ACOUPLE
5	TOLVA DE ACOUPLE AL TECHO CUMBREIRA O PENDIENTE

Medidas y Vistas

