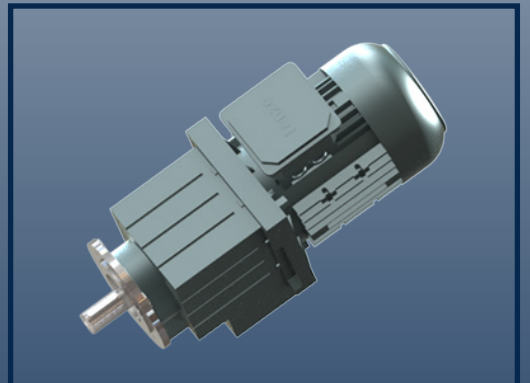
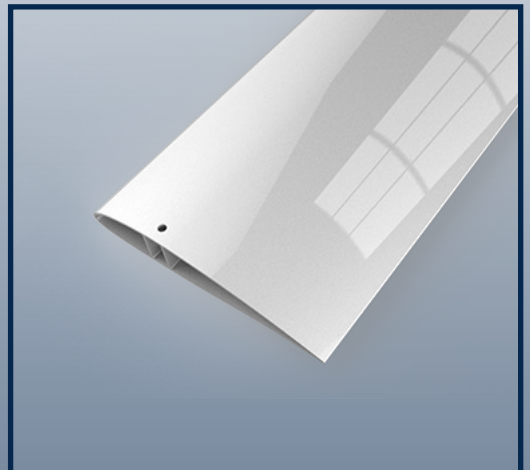
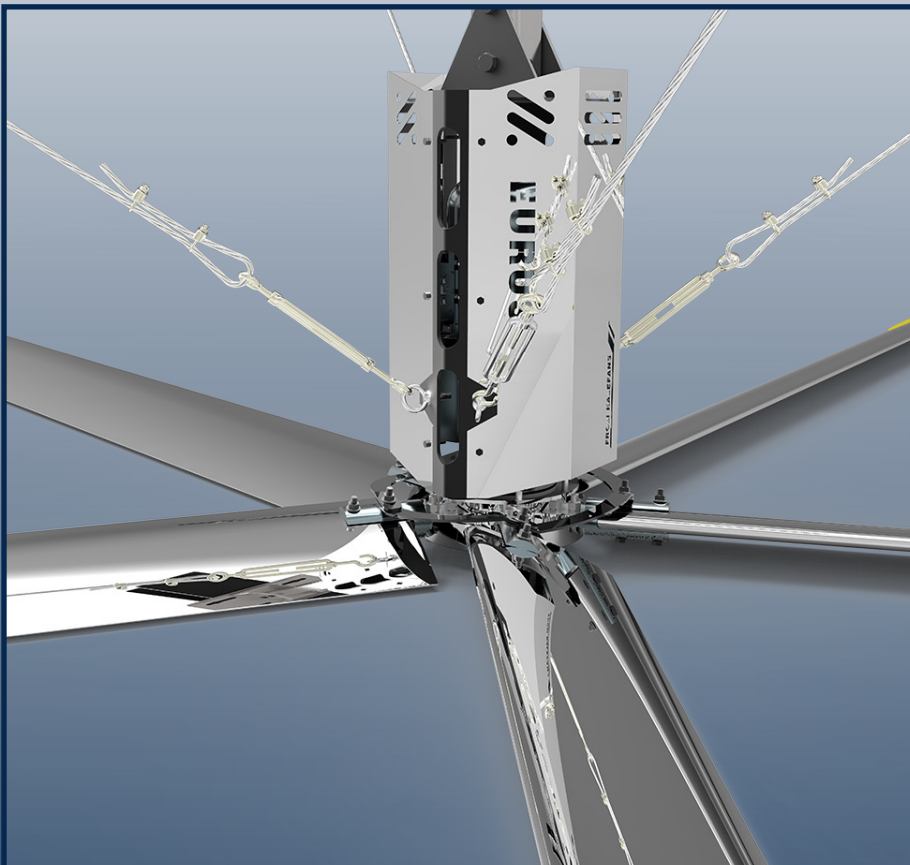


# VENTILADOR GCF-24FT

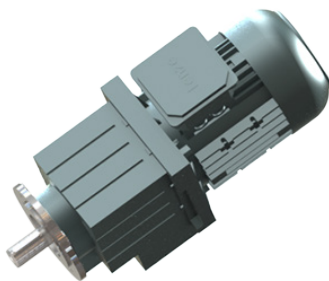
VENTILADOR INDUSTRIAL COLGANTE  
DE 24' (7.31 MTS) DE DIAMETRO



## Características Técnicas

MARCA	MARENCO
DIAMETRO ASPAS	24 PIES (7.31 MTS)
MATERIAL ASPAS	MAGNALIUM DE ALTA RESISTENCIA GRADO AERONAUTICO
SOPORTE ASPAS INTERNO	3 CONJUNTOS DE SOPORTE INTERIOR
VELOCIDAD MAXIMA	55 RPM
CAJA DE CONTROL	CONTROLADOR VFD
CANTIDAD DE AIRE	13,050 m <sup>3</sup> /min
POTENCIA DE MOTOR	1.5 KW
VOLTAJE	220V (5.7 amperios)
MOTOR	TRIFASICO
PESO	120 KG (264 lbs)
SONIDO	< 45 dB

## Información General

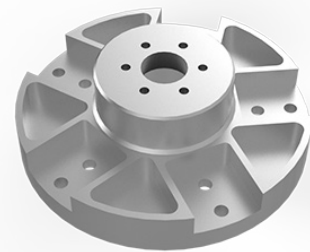


Motor LENZE importado de Alemania trabajo en conjunto para el desarrollo de este motor en el uso de ventiladores de gran envergadura.

1. Proceso de ensamblaje y una técnica de pulido de engranajes, para obtener el menor ruido posible.
2. Estructura del bastidor del cojinete fortalecida, aumentar el sello de aceite y fortalecer la estructura del motor con estructura de eje trapecoidal, para mayor seguridad.
3. Motor de alta eficiencia IE2, ahorre más del 5-10% que IE1
4. Certificados CCC, CE, UL

### FORJA DE CALOR 1500T Y MECANIZADO DE CONTROL NUMÉRICO Y MECANIZADO DE PRECISIÓN CNC

El buje fabricado con forja térmica 1500T, mecanizado de control numérico y mecanizado CNC de precisión. La forja es capaz de confirmar la consistencia de la estructura metálica, que puede mantener la estructura interior y la forma exterior de las piezas forjadas consistentes. La estructura aerodinámica completa del metal confirma la mejor propiedad mecánica del buje. Mediante mecanizado CNC, la tolerancia de precisión se ha controlado en 100um, lo que garantiza el equilibrio dinámico preciso del buje.



### CONFIGURACIÓN ELÉCTRICA DE NIVEL SUPERIOR EN LA INDUSTRIA

Equipos eléctricos de la marca Schneider, con módulo de protección de seguridad en su interior que interrumpirá automáticamente la salida en caso de algún accidente.

El gabinete de control de la marca Alemania pasó los certificados EMC por SGS y CCC, mientras tanto, pasó las pruebas antideslizantes que protegen la interferencia electromagnética de manera efectiva.

El nivel de protección es IP55, aprobando los certificados UL, EMC, LVD, ROHS

