

VENTILADOR AXIAL DE PARED C24

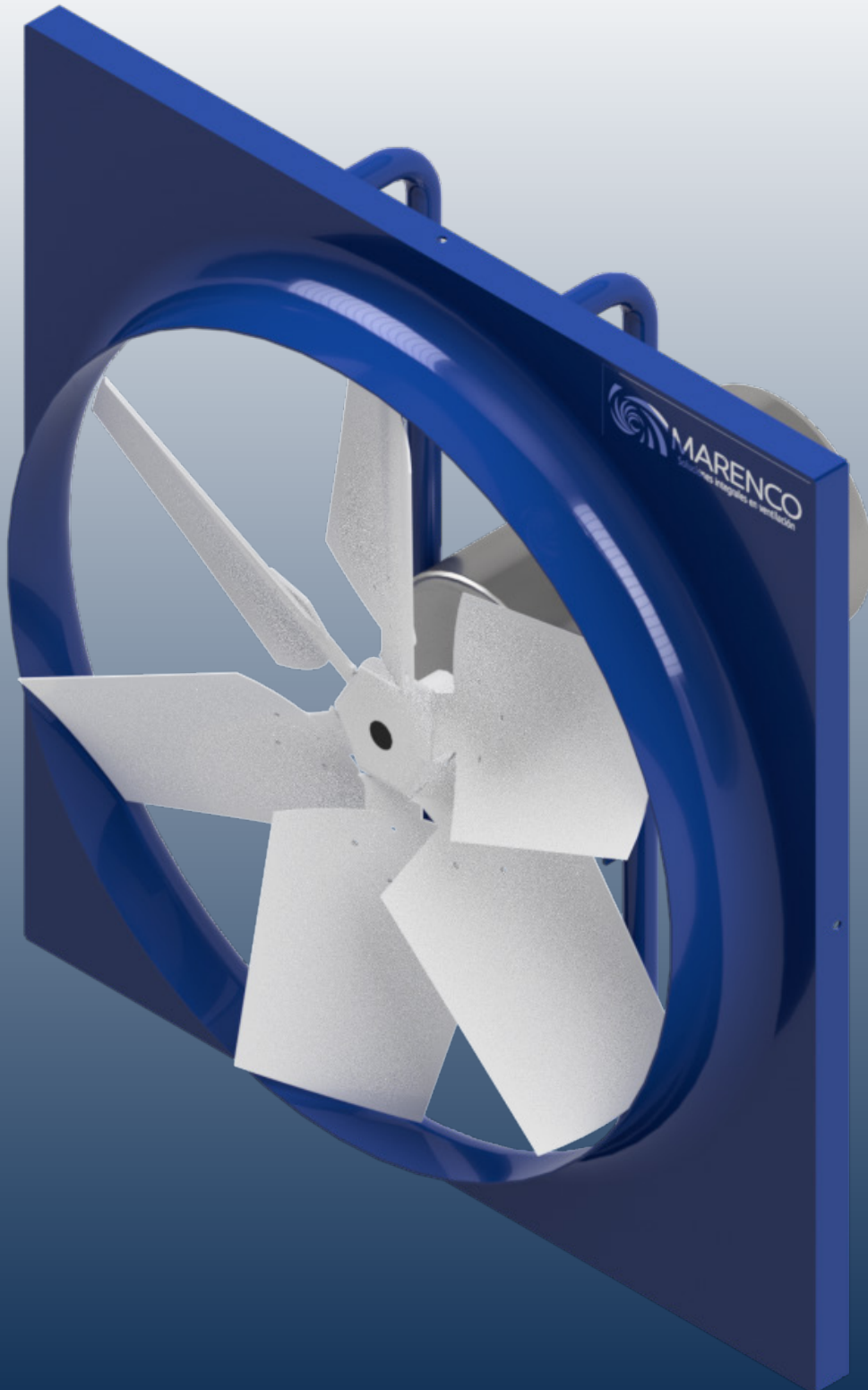


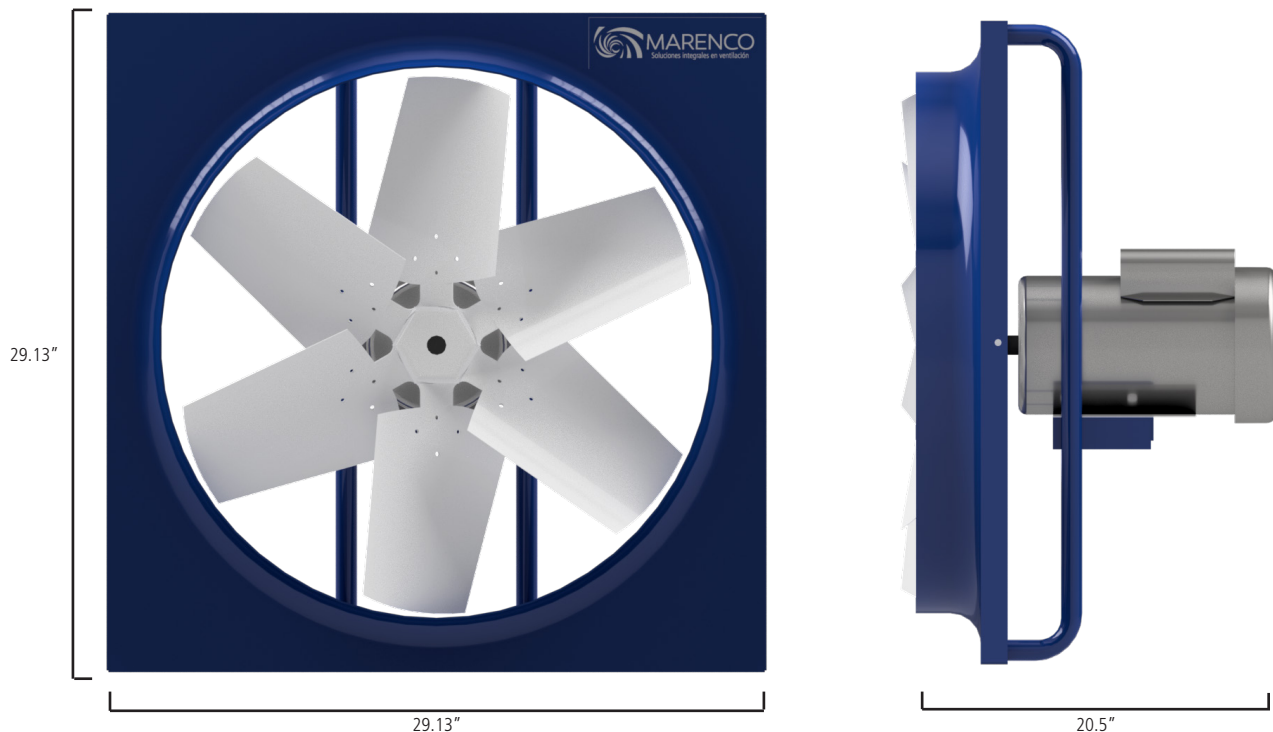
TABLA DE CONTENIDO

Datos Tecnicos	2
Medidas y Vistas	2
Isometrico	3
Caidas de Presion	3

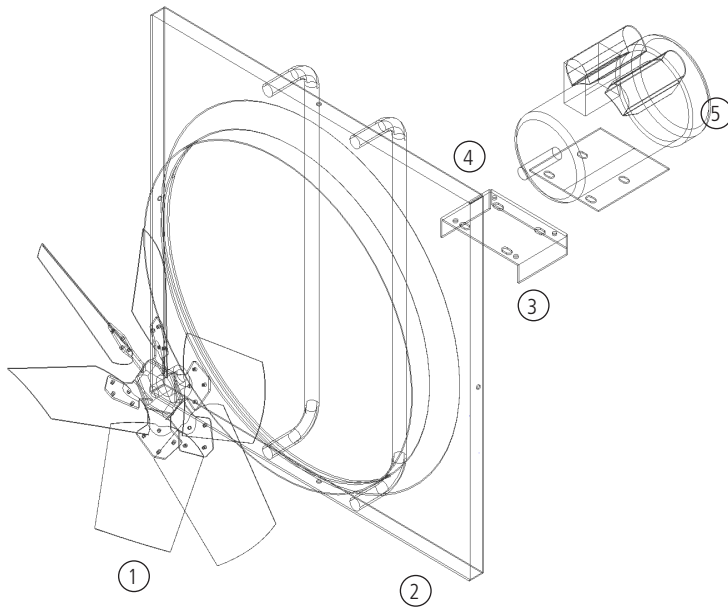
Características Técnicas

Codigo	Modelo	Motor	HP	RPM	Voltaje	Peso (Lbs)	Decibeles (dBA)	Dimensiones (Pulg)	Transmisión	Instalación
C20001MM0.5 700	Inyector	Monofásico	1/2	700	110V/220V	37	66	29.13 x 29.13 x 20.5		Pared
C20001MM0.5 800	Inyector	Monofásico	1/2	800	110V/220V	37	68	29.13 x 29.13 x 20.5		Pared
C20001MM0.5 800-B	Inyector	Monofásico	1/2	800	110V/220V	37	68	29.13 x 29.13 x 20.5		Pared
C20001MM0.5 800-P	Inyector	Monofásico	1/2	800	110V/220V	37	68	29.13 x 29.13 x 20.5		Pared
C20001MM0.5 850D	Inyector	Monofásico	1/2	850	110V/220V	37	70	29.13 x 29.13 x 20.5	Directo / Motor Sellado	Pared
C20001MT0.5 800	Inyector	Trifásico	1/2	800	220V/440V	37	68	29.13 x 29.13 x 20.5	Fajas y poleas	Pared
C20002MM0.5 700	Extractor	Monofásico	1/2	700	110V/220V	37	66	29.13 x 29.13 x 20.5	Fajas y poleas	Pared
C20002MM0.5 800	Extractor	Monofásico	1/2	800	110V/220V	37	68	29.13 x 29.13 x 20.5	Fajas y poleas	Pared
C20002MM0.5 800-B	Extractor	Monofásico	1/2	800	110V/220V	37	68	29.13 x 29.13 x 20.5	Fajas y poleas	Pared
C20002MM0.5 800MP	Extractor	Monofásico	1/2	800	110V/220V	37	68	29.13 x 29.13 x 20.5	Fajas y poleas	Pared
C20002MM0.5 850D	Extractor	Monofásico	1/2	850	110V/220V	37	70	29.13 x 29.13 x 20.5	Directo	Pared
C20002MT0.5 800	Extractor	Trifásico	1/2	800	220V/440V	37	70	29.13 x 29.13 x 20.5	Fajas y poleas	Pared
C20001MM1.0 1140D	Inyector	Monofásico	1	1140	110V/220V	40	75	29.13 x 29.13 x 20.5	Directo	Pared
C20001MM1.0 1200	Inyector	Monofásico	1	1200	110V/220V	40	76	29.13 x 29.13 x 20.5	Fajas y poleas	Pared
C20001MM1.0 1725	Inyector	Monofásico	1	1725	110V/220V	40	76	29.13 x 29.13 x 20.5	Fajas y poleas	Pared
C20001MT1.0 1200	Inyector	Trifásico	1	1200	220V/440V	40	76	29.13 x 29.13 x 20.5	Fajas y poleas	Pared
C20002MM1.0 1140D	Extractor	Monofásico	1	1140	110V/220V	40	75	29.13 x 29.13 x 20.5	Directo	Pared
C20002MM1.0 1200	Extractor	Monofásico	1	1200	110V/220V	40	76	29.13 x 29.13 x 20.5	Fajas y poleas	Pared
C20002MM1.0 1725	Extractor	Monofásico	1	1725	110V/220V	40	76	29.13 x 29.13 x 20.5	Fajas y poleas	Pared
C20002MT1.0 1200	Extractor	Trifásico	1	1200	220V/440V	40	76	29.13 x 29.13 x 20.5	Fajas y poleas	Pared
C20002MT1.0 1200E	Extractor	Trifásico	1	1200	220V/440V	40	76	29.13 x 29.13 x 20.5	Fajas y poleas	Pared
C20002MT1.0 1725	Extractor	Trifásico	1	1725	220V/440V	40	76	29.13 x 29.13 x 20.5	Fajas y poleas	Pared
C20001MT2.0 1725SS	Inyector	Trifásico	2	1725	220V/440V	40	76	29.13 x 29.13 x 20.5	Fajas y poleas	Pared
C20002MT2.0 1725SS	Extractor	Trifásico	2	1725	220V/440V	40	76	29.13 x 29.13 x 20.5	Fajas y poleas	Pared

Medidas y Vistas



Isométricos



Numero	Descripción
1	ASPA DE 6 ALETAS METALICA
2	VENTURY METALICO
3	BASE DE MOTOR
4	TRANSMISION DIRECTA
5	MOTOR

Caidas de Presión

