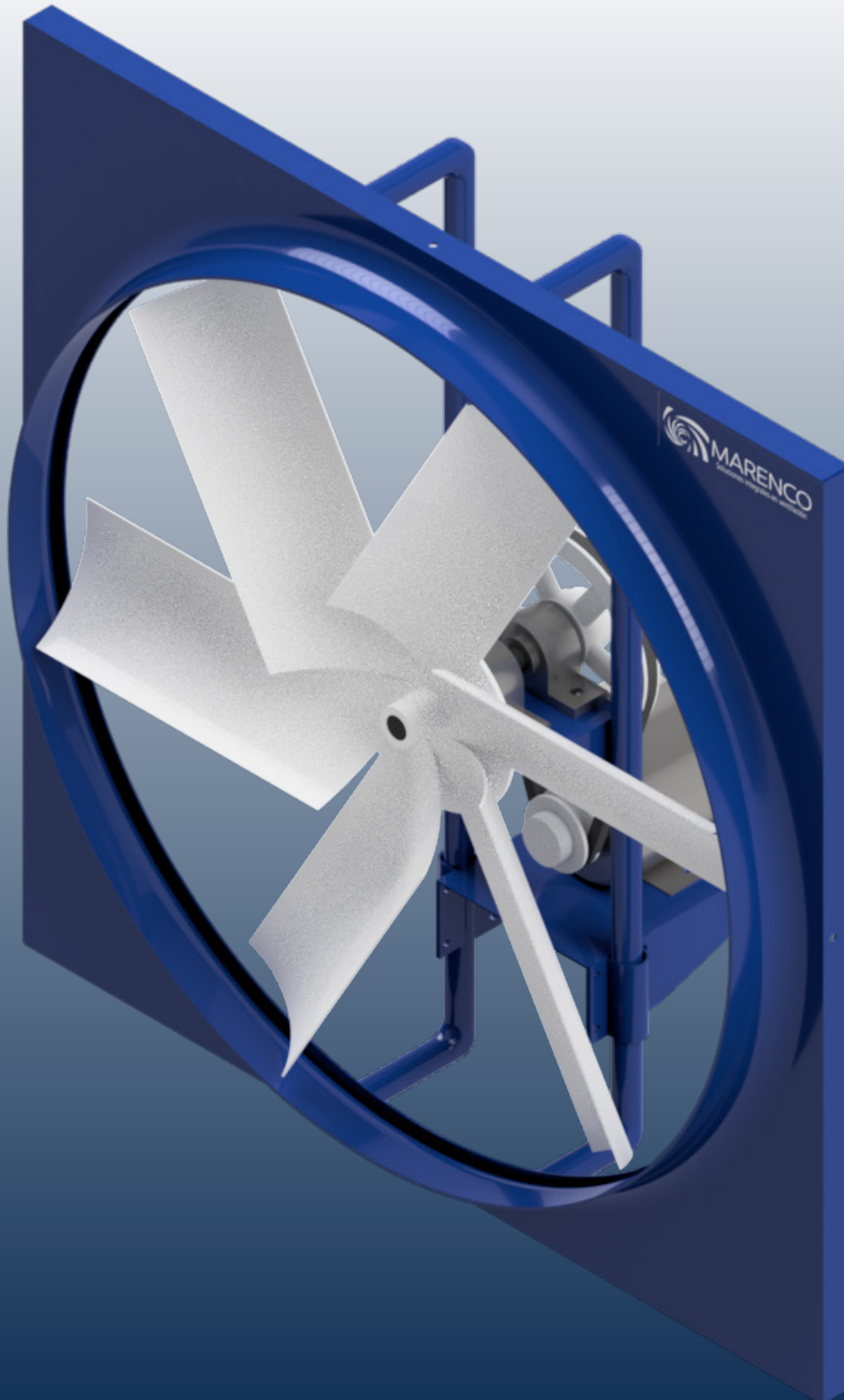


VENTILADOR AXIAL DE PARED C42

TABLA DE CONTENIDO

| | |
|-------------------|---|
| Datos Tecnicos | 2 |
| Medidas y Vistas | 2 |
| Isometrico | 3 |
| Caidas de Presion | 3 |



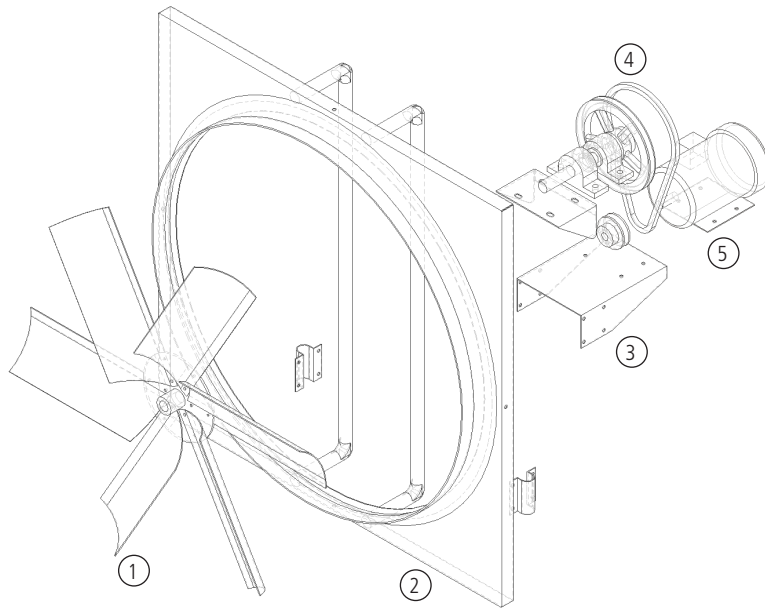
Características Técnicas

| Código | Modelo | Motor | HP | RPM | Voltaje | Peso (Lbs) | Dimensiones (Pulg) | Transmisión | Instalación |
|---------------------|-----------|------------|----|-----|-----------|------------|--------------------|----------------|-------------|
| C40001MM1.0 500 | Inyector | Monofásico | 1 | 500 | 110V/220V | 70 | 47.25 x 47.25 x 24 | Fajas y poleas | Pared |
| C40001MT1.0 500 | Inyector | Trifásico | 1 | 500 | 220V/440V | 70 | 47.25 x 47.25 x 24 | Fajas y poleas | Pared |
| C40002MM1.0 500 | Extractor | Monofásico | 1 | 500 | 110V/220V | 70 | 47.25 x 47.25 x 24 | Fajas y poleas | Pared |
| C40002MT1.0 500 | Extractor | Trifásico | 1 | 500 | 220V/440V | 70 | 47.25 x 47.25 x 24 | Fajas y poleas | Pared |
| C40001MM2.0 645 | Inyector | Monofásico | 2 | 645 | 110V/220V | 70 | 47.25 x 47.25 x 24 | Fajas y poleas | Pared |
| C40001MT2.0 575 EPP | Inyector | Trifásico | 2 | 575 | 220V/440V | 70 | 47.25 x 47.25 x 24 | Fajas y poleas | Pared |
| C40001MT2.0 575 EP | Inyector | Trifásico | 2 | 575 | 220V/440V | 70 | 47.25 x 47.25 x 24 | Fajas y poleas | Pared |
| C40001MT2.0 645 | Inyector | Trifásico | 2 | 645 | 220V/440V | 70 | 47.25 x 47.25 x 24 | Fajas y poleas | Pared |
| C40001MT2.0 575 EP | Inyector | Trifásico | 2 | 575 | 220V/440V | 70 | 47.25 x 47.25 x 24 | Fajas y poleas | Pared |
| C40002MM2.0 645 | Extractor | Monofásico | 2 | 645 | 220V/440V | 70 | 47.25 x 47.25 x 24 | Fajas y poleas | Pared |
| C40002MT2.0 645 | Extractor | Trifásico | 2 | 645 | 220V/440V | 70 | 47.25 x 47.25 x 24 | Fajas y poleas | Pared |
| C40001MT3.0 715 | Inyector | Trifásico | 3 | 715 | 220V/440V | 70 | 47.25 x 47.25 x 24 | Fajas y poleas | Pared |
| C40002MT3.0 715 | Extractor | Trifásico | 3 | 715 | 220V/440V | 70 | 47.25 x 47.25 x 24 | Fajas y poleas | Pared |

Medidas y Vistas



Isométricos



| Numero | Descripción |
|--------|------------------------------|
| 1 | ASPA DE 6 ALETAS METALICA |
| 2 | VENTURY METALICO |
| 3 | BASE DE MOTOR AJUSTABLE |
| 4 | TRANSMISION POR FAJA Y POLEA |
| 5 | MOTOR |

Caidas de Presión

