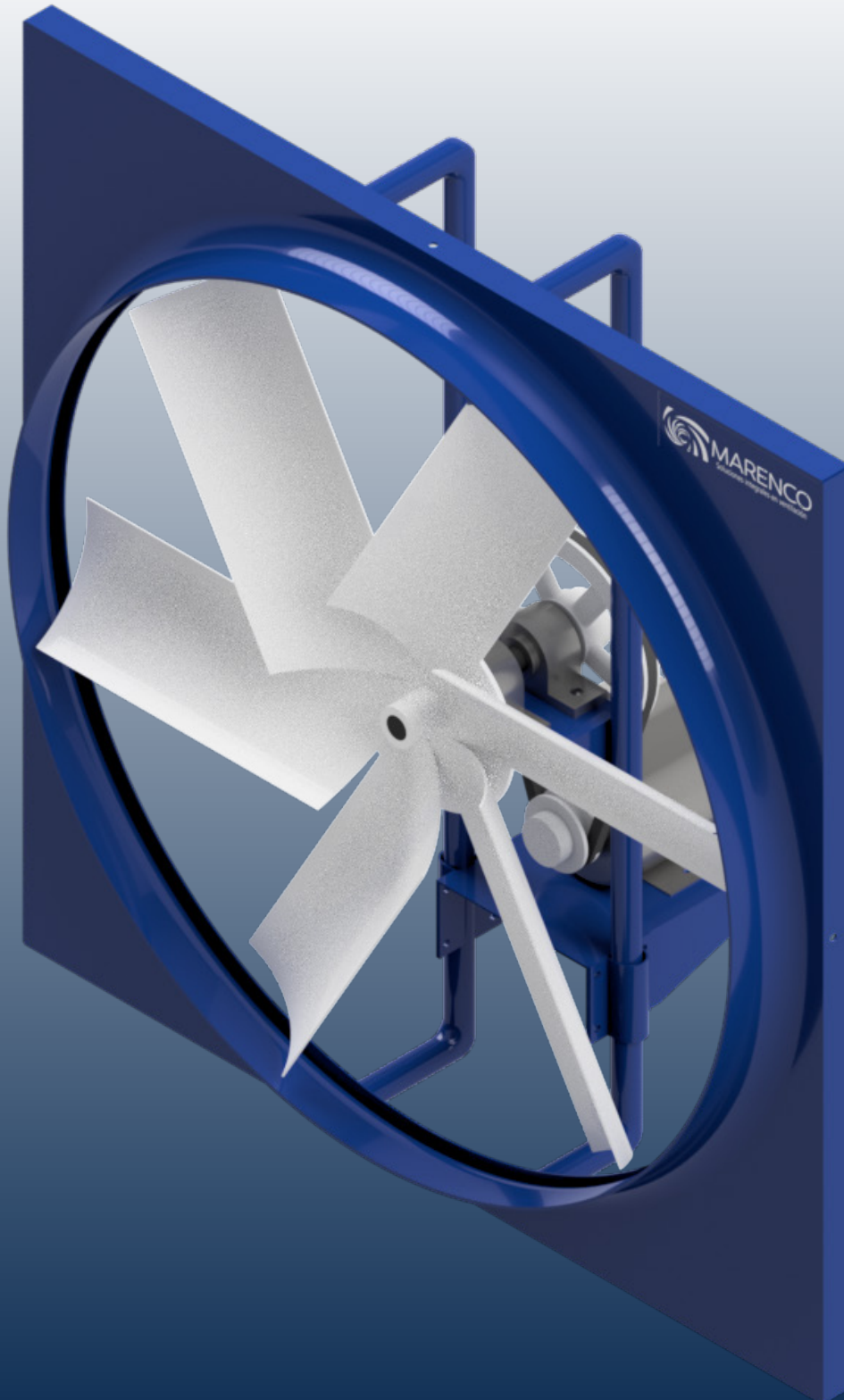


VENTILADOR AXIAL DE PARED C42

TABLA DE CONTENIDO

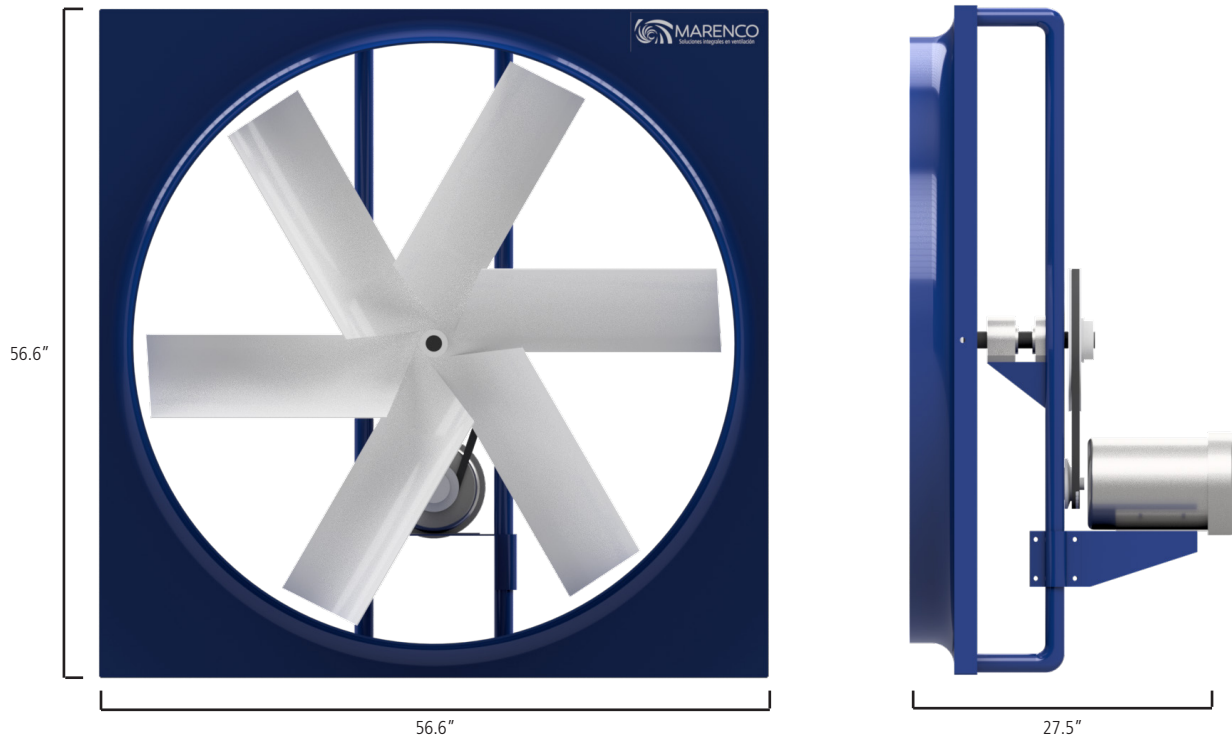
Datos Tecnicos	2
Medidas y Vistas	2
Isometrico	3
Caidas de Presion	3



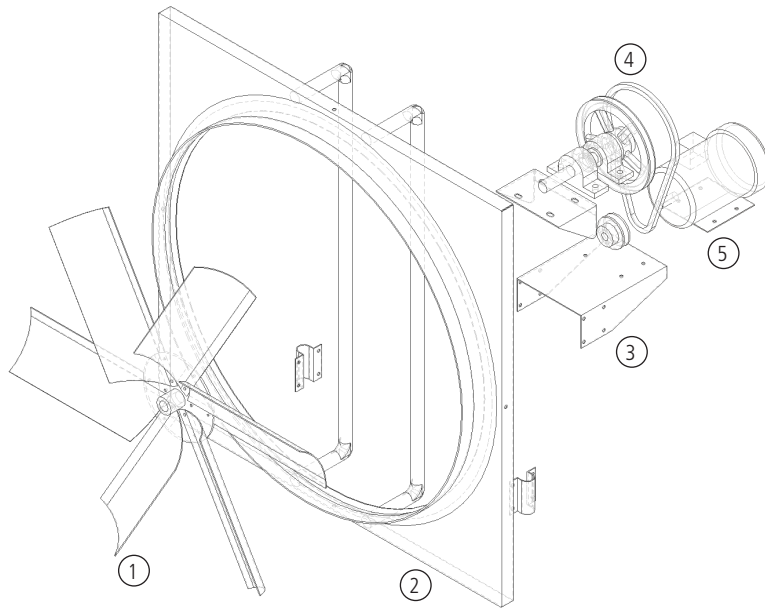
Características Técnicas

Código	Modelo	Motor	HP	RPM	Voltaje	Peso (Lbs)	Dimensiones (Pulg)	Transmisión	Instalación
C40001MM1.0 500	Inyector	Monofásico	1	500	110V/220V	70	47.25 x 47.25 x 24	Fajas y poleas	Pared
C40001MT1.0 500	Inyector	Trifásico	1	500	220V/440V	70	47.25 x 47.25 x 24	Fajas y poleas	Pared
C40002MM1.0 500	Extractor	Monofásico	1	500	110V/220V	70	47.25 x 47.25 x 24	Fajas y poleas	Pared
C40002MT1.0 500	Extractor	Trifásico	1	500	220V/440V	70	47.25 x 47.25 x 24	Fajas y poleas	Pared
C40001MM2.0 645	Inyector	Monofásico	2	645	110V/220V	70	47.25 x 47.25 x 24	Fajas y poleas	Pared
C40001MT2.0 575 EPP	Inyector	Trifásico	2	575	220V/440V	70	47.25 x 47.25 x 24	Fajas y poleas	Pared
C40001MT2.0 575 EP	Inyector	Trifásico	2	575	220V/440V	70	47.25 x 47.25 x 24	Fajas y poleas	Pared
C40001MT2.0 645	Inyector	Trifásico	2	645	220V/440V	70	47.25 x 47.25 x 24	Fajas y poleas	Pared
C40001MT2.0 575 EP	Inyector	Trifásico	2	575	220V/440V	70	47.25 x 47.25 x 24	Fajas y poleas	Pared
C40002MM2.0 645	Extractor	Monofásico	2	645	220V/440V	70	47.25 x 47.25 x 24	Fajas y poleas	Pared
C40002MT2.0 645	Extractor	Trifásico	2	645	220V/440V	70	47.25 x 47.25 x 24	Fajas y poleas	Pared
C40001MT3.0 715	Inyector	Trifásico	3	715	220V/440V	70	47.25 x 47.25 x 24	Fajas y poleas	Pared
C40002MT3.0 715	Extractor	Trifásico	3	715	220V/440V	70	47.25 x 47.25 x 24	Fajas y poleas	Pared

Medidas y Vistas



Isométricos



Numero	Descripción
1	ASPA DE 6 ALETAS METALICA
2	VENTURY METALICO
3	BASE DE MOTOR AJUSTABLE
4	TRANSMISION POR FAJA Y POLEA
5	MOTOR

Caidas de Presión

