

VENTILADOR AXIAL DE PARED C48



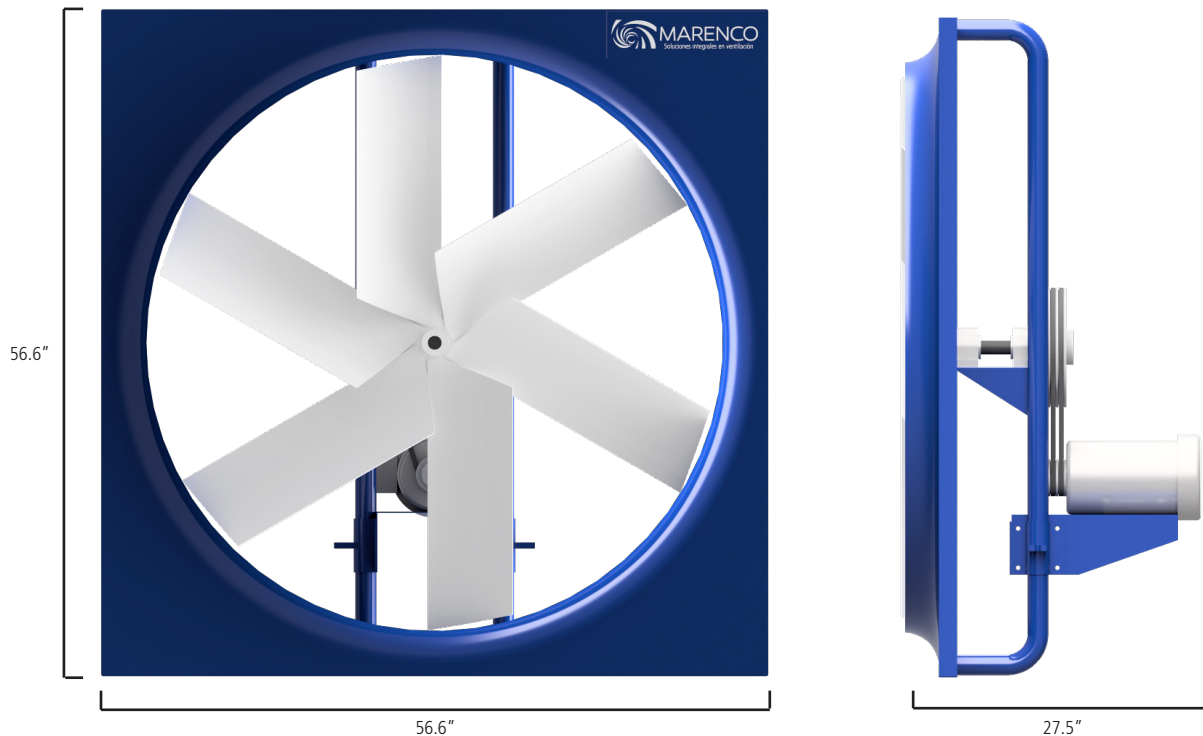
TABLA DE CONTENIDO

Datos Tecnicos	2
Medidas y Vistas	2
Isometrico	3
Caidas de Presion	3

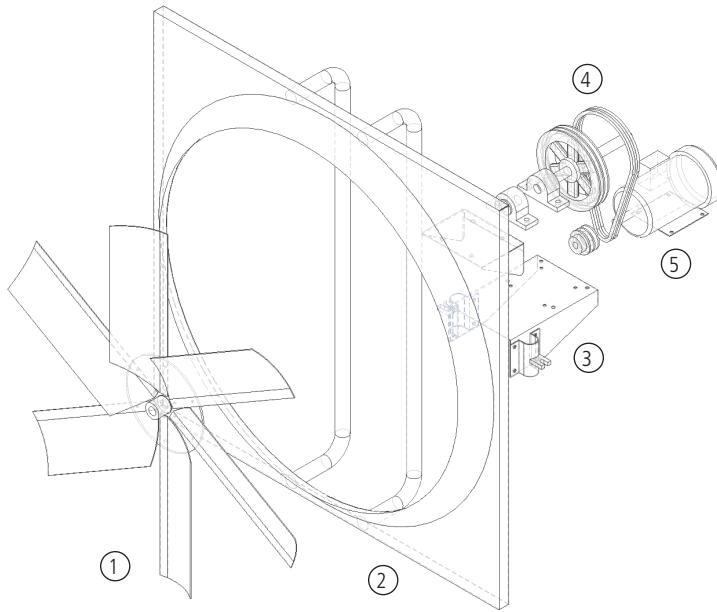
Características Técnicas

Código	Modelo	Motor	HP	RPM	Voltaje	Peso (Lbs)	Dimensiones (Pulg)	Transmisión	Instalación
C50002MM1.0 400	Extractor	Monofásico	1	400	220V/440V	90	56.6 x 56.6 x 27.5	Fajas y poleas	Pared
C50001MM2.0 440	Inyector	Monofásico	2	440	110V/220V	90	56.6 x 56.6 x 27.5	Fajas y poleas	Pared
C50001MT2.0 440	Inyector	Trifásico	2	440	220V/440V	90	56.6 x 56.6 x 27.5	Fajas y poleas	Pared
C50001MT2.0 500 EL	Inyector	Trifásico	2	500	220V/440V	90	56.6 x 56.6 x 27.5	Fajas y poleas	Pared
C50002MM2.0 440	Extractor	Monofásico	2	440	110V/220V	90	56.6 x 56.6 x 27.5	Fajas y poleas	Pared
C50002MM2.0 440 EL	Extractor	Monofásico	2	440	110V/220V	90	56.6 x 56.6 x 27.5	Fajas y poleas	Pared
C50002MM2.0 500	Extractor	Monofásico	2	500	110V/220V	90	56.6 x 56.6 x 27.5	Fajas y poleas	Pared
C50002MM2.0 500 EL	Extractor	Monofásico	2	500	110V/220V	90	56.6 x 56.6 x 27.5	Fajas y poleas	Pared
C50002MT2.0 440	Extractor	Trifásico	2	440	110V/220V	90	56.6 x 56.6 x 27.5	Fajas y poleas	Pared
C50002MT2.0 500 EL	Extractor	Trifásico	2	500	220V/440V	90	56.6 x 56.6 x 27.5	Fajas y poleas	Pared
C50001MM3.0 500	Inyector	Monofásico	3	500	110V/220V	90	56.6 x 56.6 x 27.5	Fajas y poleas	Pared
C50001MT3.0 500	Inyector	Trifásico	3	500	220V/440V	90	56.6 x 56.6 x 27.5	Fajas y poleas	Pared
C50001MT3.0 500 EP	Inyector	Trifásico	3	500	220V/440V	90	56.6 x 56.6 x 27.5	Fajas y poleas	Pared
C50002MM3.0 500	Extractor	Monofásico	3	500	110V/220V	90	56.6 x 56.6 x 27.5	Fajas y poleas	Pared
C50002MT3.0 500	Extractor	Trifásico	3	500	220V/440V	90	56.6 x 56.6 x 27.5	Fajas y poleas	Pared
C50002MT3.0 500 EL	Extractor	Trifásico	3	500	220V/440V	90	56.6 x 56.6 x 27.5	Fajas y poleas	Pared
C50002MT3.0 500 EP	Extractor	Trifásico	3	500	220V/440V	90	56.6 x 56.6 x 27.5	Fajas y poleas	Pared
C50002MT3.0 500 RO	Extractor	Trifásico	3	500	220V/440V	90	56.6 x 56.6 x 27.5	Fajas y poleas	Pared
C50002MT3.0 500 RO	Extractor	Trifásico	3	500	220V/440V	90	56.6 x 56.6 x 27.5	Fajas y poleas	Pared
C50001MT5.0 650	Inyector	Trifásico	5	650	220V/440V	110	56.6 x 56.6 x 27.5	Fajas y poleas	Pared
C50002MT5.0 635	Extractor	Trifásico	5	635	220V/440V	110	56.6 x 56.6 x 27.5	Fajas y poleas	Pared

Medidas y Vistas



Isométricos



Numero	Descripción
1	ASPA DE 6 ALETAS METALICA
2	VENTURY METALICO
3	BASE DE MOTOR AJUSTABLE
4	TRANSMISION POR FAJA Y POLEAS DOBLE
5	MOTOR

Caidas de Presión

