

VENTILADOR AXIAL DE PARED C35



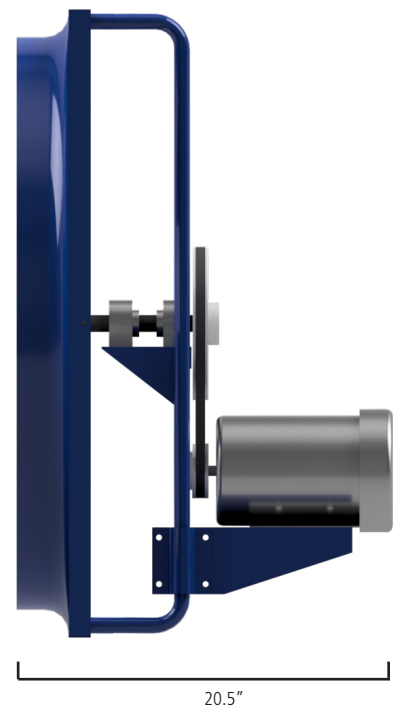
TABLA DE CONTENIDO

Datos Tecnicos	2
Medidas y Vistas	2
Isometrico	3
Caidas de Presion	3

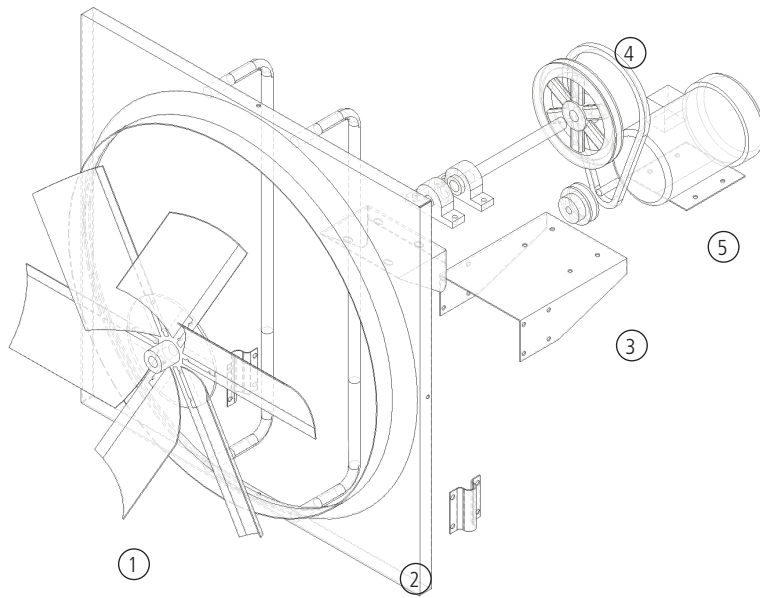
Características Técnicas

Código	Modelo	Motor	HP	RPM	Voltaje	Peso (Lbs)	Dimensiones (Pulg)	Transmisión	Instalación
C30001MM0.5 585	Inyector	Monofásico	0.5	585	110V/220V	45	37 x 37 x 20.5	Fajas y poleas	Pared
C30002MM0.5 585	Extractor	Monofásico	0.5	585	110V/220V	45	37 x 37 x 20.5	Fajas y poleas	Pared
C30002MT0.5 585	Extractor	Trifásico	0.5	585	220V/440V	45	37 x 37 x 20.5	Fajas y poleas	Pared
C30001MM1.0 615	Inyector	Monofásico	1	615	110V/220V	45	37 x 37 x 20.5	Fajas y poleas	Pared
C30001MT1.0 615	Inyector	Trifásico	1	615	220V/440V	45	37 x 37 x 20.5	Fajas y poleas	Pared
C30002MM1.0 615	Extractor	Monofásico	1	615	110V/220V	45	37 x 37 x 20.5	Fajas y poleas	Pared
C30002MM1.0 615-S	Extractor	Monofásico	1	615	110V/220V	45	37 x 37 x 20.5	Fajas y poleas	Pared
C30002MT1.0 615	Extractor	Trifásico	1	615	220V/440V	45	37 x 37 x 20.5	Fajas y poleas	Pared
C30001MM2.0 740	Inyector	Monofásico	2	740	110V/220V	45	37 x 37 x 20.5	Fajas y poleas	Pared
C30002MM2.0 740	Extractor	Monofásico	2	740	110V/220V	45	37 x 37 x 20.5	Fajas y poleas	Pared
C30002MT2.0 740	Extractor	Trifásico	2	740	220V/440V	45	37 x 37 x 20.5	Fajas y poleas	Pared

Medidas y Vistas



Isométricos



Numero	Descripcion
1	ASPA DE 6 ALETAS METALICA
2	VENTURY METALICO
3	BASE DE MOTOR AJUSTABLE
4	TRANSMISION POR FAJA Y POLEA
5	MOTOR

Caidas de Presión

