

# VENTILADOR AXIAL SERIE X 24"

## TABLA DE CONTENIDO

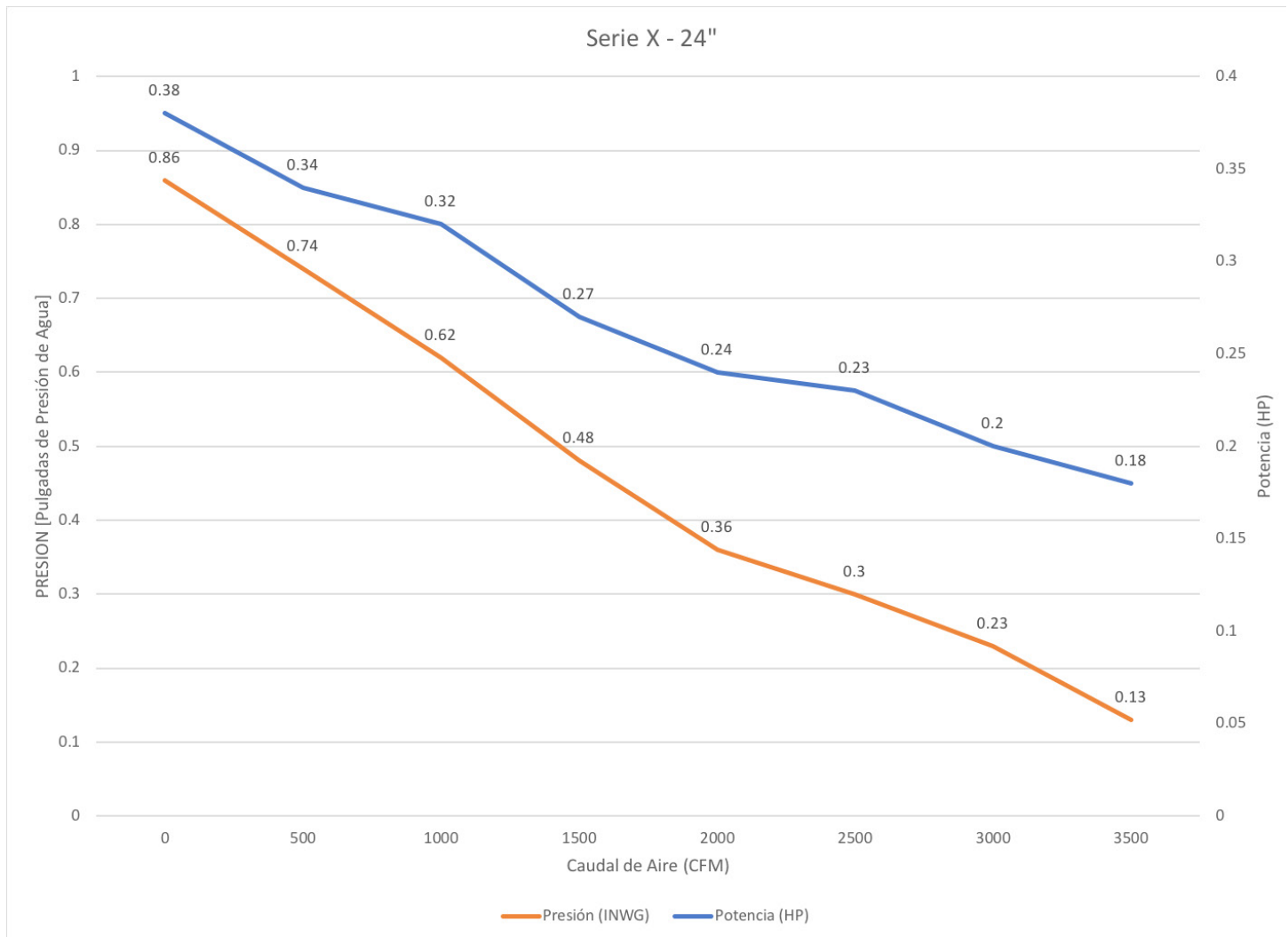
Características Técnicas	2
Pérdidas de Presión y Potencia	2
Medidas y Vistas	3
Isometrico	3



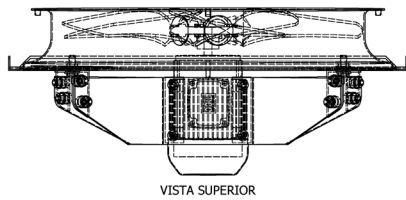
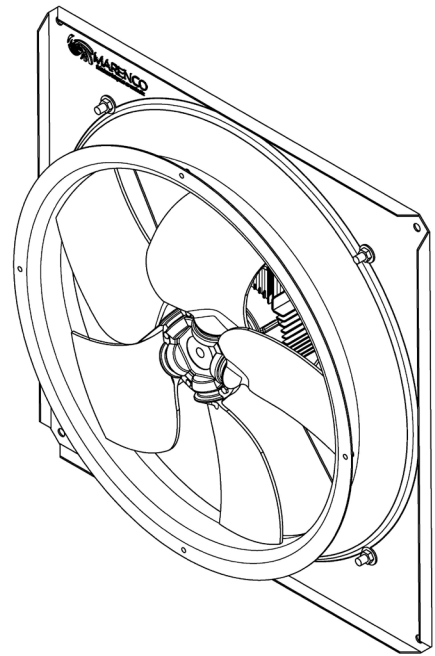
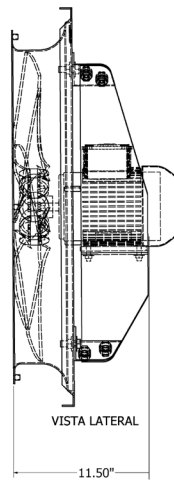
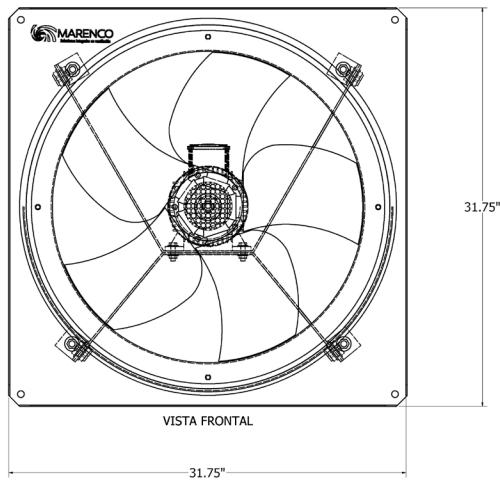
## Características Técnicas

Código	Modelo	Motor	HP	RPM	Voltaje	Peso (Lbs)	Dimensiones (Pulg)	Transmisión	Instalación
F20SX241MM0.5 825DL	Inyector	Monofásico	1/2	825	220v	62	31.75" x 31.75" x 11.50"	Directo	Pared
F20SX242MM0.5 825DL	Extractor	Monofásico	1/2	825	220v	62	31.75" x 31.75" x 11.50"	Directo	Pared
F20SX241MM1.0 1150DL	Inyector	Monofásico	1	1150	220v	62	31.75" x 31.75" x 11.50"	Directo	Pared
F20SX242MM1.0 1150DL	Extractor	Monofásico	1	1150	220v	62	31.75" x 31.75" x 11.50"	Directo	Pared
F20SX241MT1.0 1140DW	Inyector	Trifásico	1	1140	220v	62	31.75" x 31.75" x 11.50"	Directo	Pared
F20SX242MT1.0 1140DW	Extractor	Trifásico	1	1140	220v	62	31.75" x 31.75" x 11.50"	Directo	Pared

## Caídas de Presión y Potencia



## Medidas y Vistas



## Isométricos

